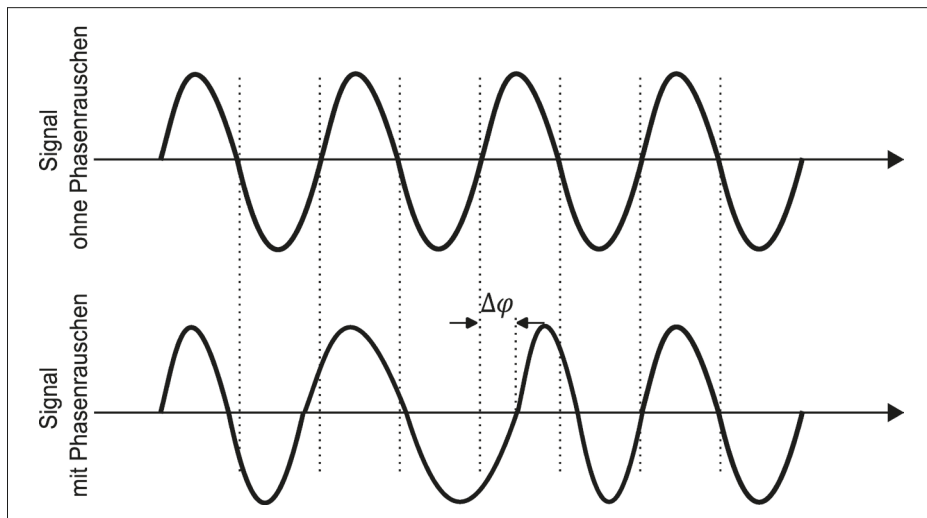


## Die Trinität der Ungenauigkeit:

# Phasenrauschen, Jitter und Kurzzeitstabilität

Phasenrauschen, Jitter und Kurzzeitstabilität – was jeder über deren Messung und Zusammenhänge wissen sollte, lesen Sie hier.



**Bild 1.1:** Auftreten einer zufälligen, zeitabhängigen Phase  $\Delta\varphi$  im Sinussignal

Die Wunschvorstellung eines Entwicklers von elektrischen Schaltungen in der Hochfrequenztechnik wäre sicherlich die Nichtexistenz jeglicher Rauscheffekte in der Erzeugung und Verarbeitung von Signalen. In realen Bauteilen und Schaltungen hingegen treten allgegenwärtig elektrische Rauscheffekte mit unterschiedlichen physikalischen Ursachen auf: Ein allgegenwärtiges Hintergrundrauschen durch die thermische Bewegung der Atome und Moleküle aller Bauelemente erzeugt einen unüberwindlichen Rauschteppich (noise floor), der in Verbindung mit dem Rauschen der rest-

lichen Oszillatorbauelemente vor allem das trägerferne Rauschen beeinflusst. Im Quarzoszillator wirkt der Quarz als schmalbandiges Filter, welches das trägernaher Rauschen unterdrückt. Die Güte des Quarzes bestimmt somit maßgeblich die Stärke des trägernahen Rauschens.

Je nach Anwendungszweck wird das Rauschen, egal ob trägernah oder trägerfern, verschieden beschrieben: Phasenrauschen, Jitter und Kurzzeitstabilität sind unterschiedliche Betrachtungsweisen für dasselbe physikalische Phänomen. Im ersten Teil dieser Artikelreihe soll eine anschauliche und zugleich tiefgehende Übersicht über die Zusammenhänge des Rauschens gegeben werden.

### Darstellung von rauschbehafteten Signalen

Ideale Oszillatoren erzeugen eine zeitabhängige, sinusförmige Ausgangsspannung der Form

$$u(t) = A_0 \cdot \sin(2 \pi f_0 t)$$

mit der Amplitude  $A_0$  und der Frequenz  $f_0$ . Diese Sinuswelle hat eine perfekte Periode und die Fourier-Transformierte von  $u(t)$  ist eine spektral reine Deltafunktion:  $\delta(f-f_0)$ . Ein nichtideales, rauschendes Signal  $u'(t)$  kann allgemein durch Einführen eines Rauschtermes für das Amplitudenrauschen  $\epsilon(t)$  und eines Termes für das Rauschen der

Phasenlage des Signals  $\Delta\varphi(t)$  im Zeitbereich beschrieben werden durch:

$$u'(t) = (A_0 + \epsilon(t)) \cdot \sin(2 \pi f_0 t + \Delta\varphi(t))$$

Hierbei ist  $A_0$  die Amplitude des reinen Sinussignals und  $f_0$  dessen nominale Grundfrequenz, welche als statistischer Mittelwert interpretiert werden kann. Das Frequenzspektrum ist in diesem Fall nicht mehr spektral rein, sondern eine Funktion der Frequenz, genauer gesagt, die Fourier-Transformierte des zeitabhängigen Spannungssignals.

In Bild 1.1 sind die kurzzeitig auftretenden Frequenzinstabilitäten, welche durch den Phasenrauschterm verursacht werden, dargestellt. Sie zeigen sich in der Zeitdomäne als Abweichung der Nulldurchgänge (Phasenlage) des tatsächlichen Signalverlaufes im Vergleich zur idealen Sinuskurve. Eine Modulation der Amplitude ist in dieser Abbildung nicht dargestellt.

Im Folgenden wird ausschließlich die zeitliche Änderung der Phasenlage betrachtet, die durch zufällige und somit gaußverteilte Prozesse verursacht wird. Im Folgenden werden die drei wichtigsten Beschreibungsformen, nämlich das Phasenrauschen  $L(f)$ , der Jitter  $\Delta T(\Delta f)$  und die Kurzzeitstabilität

$$\sqrt{\sigma_y^2(\tau)}$$

beschrieben.

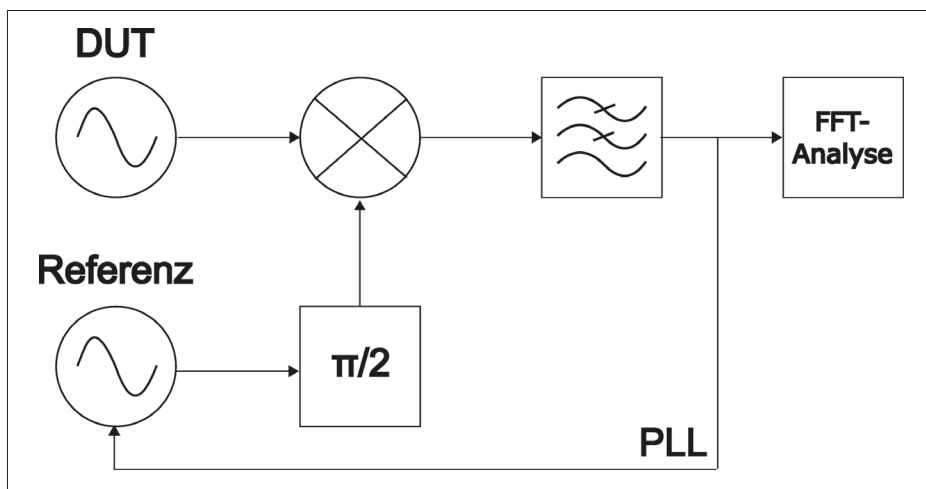
### Phasenrauschen

Die Betrachtung der Phasen(in)stabilität einer Signalquelle als Phasenrauschen ist eine der möglichen Darstellungsformen, die in diesem Artikel betrachtet werden sollen.

Die Amplitude des Phasenrauschsignals  $L(f)$ , genauer der Rauschleistungsdichte des Phasenrauschens, nimmt mit zunehmender Nähe zum Träger zu, weshalb der Einfluss auf das Phasenrauschen für trägernaher Frequenzen größer als für trägerferne Frequenzen ist. Eine empirische Beschreibung des Einseitenband-Phasenrauschens gibt die sogenannte Leeson-Formel. Sie beschreibt die Amplitude des Phasenrauschens in Abhängigkeit der Trägerfrequenz  $f_0$  des Oszillators, dessen Güte  $Q_0$ , der Grenzfrequenz  $f_c$ , dem Rauschfaktor des Verstärkers  $F$ , der Boltz-



Autoren:  
Dr. rer. nat. Julian Emmerich und Dipl.-Ing. Harald Rudolph,  
beide Abteilung Produkt-Management  
KVG Quartz Crystal Technology GmbH  
info@kvg-gmbh.de  
kvg-gmbh.de



**Bild 2.1 Schematischer Aufbau einer phasenstarrten Schleife zur Bestimmung des Phasenrauschens eines Oszillators (DUT)**

mannkonstante  $k_B$ , der absoluten Temperatur  $T$  und der Ausgangsleistung  $P_s$ :

$$\mathcal{L}(f) = 10 \log \left[ \frac{1}{2} \left( \left( \frac{f_0}{2 Q_I f} \right)^2 + 1 \right) \left( \frac{f_c}{f} + 1 \right) \left( \frac{F k_B T}{P_s} \right) \right]$$

Ohne diese Gleichung im Detail analysieren zu müssen, kann leicht das Verhalten des Phasenrauschens für kleine und große Frequenzen  $f$  abgeschätzt werden. Für kleine Frequenzabstände vom Träger wachsen die beiden Faktoren  $f_0/(2 Q_I f)$  und  $f_c/f$ . Durch die monotone Eigenschaft des Logarithmus' wächst somit auch  $\mathcal{L}(f)$ . Fernab des Trägersignals, für  $f$  gegen unendlich verschwinden diese beiden Terme, und das Phasenrauschen strebt gegen den Wert  $10 \log[1/2 (F k_B T/P_s)]$ . Für eine tiefergehende Betrachtung sei auf Rubiola, 2012 verwiesen.

Es ist daher sehr wichtig, dass bei der Spezifikation des zulässigen Phasenrauschens der exakte Abstand zum Träger angegeben wird, bei dem ein spezieller Wert des Phasenrauschens gemessen werden soll.

Der Anteil nahe dem Träger wird maßgeblich durch die hohe Güte des Quarzes bestimmt, wohingegen der Anteil des Phasenrauschens für Frequenzen über 1 kHz durch das Rauschen der eingesetzten Halbleiterbauteile bestimmt wird.

Prinzipiell kann das Phasenrauschen eines Oszillators immer dann mittels eines Spektrumanalysators (näherungsweise) direkt gemessen werden, wenn der lokale Oszillator des Messgerätes ein deutlich geringeres Phasenrauschen als das Messobjekt (DUT) aufweist und die Abtastfrequenz weit über der Nyquist-Frequenz des Signals liegt. Durch eine Spektralanalyse mittel schneller Fourier-Transformation (FFT) kann hier die spektrale Verteilung des Rauschens abseits der Trägerfrequenz bestimmt werden. Hierbei ist die Messung allerdings durch die Rau-

scheigenschaften und die begrenzte Abtastfrequenz des Spektrumanalysators beschränkt.

Im Folgenden soll eine weitaus präzisere Messmethode vorgestellt werden, welche es erlaubt, auch Messobjekte mit extrem niedrigen Phasenrauschwerten zu messen. Diese Methode ist selbstverständlich allgemeingültig und auch für Oszillatoren mit „schlechten“ Phasenrauschwerten geeignet. Zur Bestimmung der Phasenrauschwerte wird die sogenannte Phasendetektor-Methode mit PLL-Synchronisierung der Referenzphase genutzt.

## Phasenrauschen präzise messen

Wie in Bild 2.1 dargestellt, wird bei diesem Verfahren ein Quadraturmischer als Phasendetektor verwendet. Hierbei bilden der Referenzoszillator und der Mischer eine phasensteuerbare Schleife (PLL). Durch Manipulation der Ziehspannung des Referenzoszillators wird ein Zustand angestrebt, in dem das Signal des Testoszillators (DUT) und das Signal des Referenzoszillators bei gleicher Frequenz eine Phasenverschiebung von  $\Delta\Phi=\pi/2$  zueinander aufweisen. Beide Signale werden in einem Mischerglied gemischt. Generell kann das Ausgangssignal eines Mischers bei gegebene Eingangssignalen  $f_a$  und  $f_b$  als eine Überlagerung des hochfrequenten Summensignals  $(f_a + f_b)$  und des niederfrequenten Differenzsignals  $|f_a - f_b|$  beschrieben werden.

Das unerwünschte Summensignal am Ausgang des Mischers wird anschließend mittels eines Tiefpassfilters entfernt, sodass lediglich das Differenzsignal erhalten bleibt. Der so gefilterte, niederfrequente Signalanteil erzeugt eine zeitabhängige Spannung  $v(t)$  deren Maximalamplitude durch den skalierenden Faktor der Phasendetektor-Konstante  $K_D$  bestimmt wird.  $K_D$  ist geräteabhängig und

hat keinen Einfluss auf die Berechnung des Phasenrauschens  $\mathcal{L}(f)$ :

$$v(t) = K_D \cdot \cos(\phi_{ref} - \phi_{DUT}) = K_D \cdot \cos(\Delta\phi(t) - \Delta\Phi)$$

Bei einer mittleren Differenzphase von  $\Delta\Phi=\pi/2$  vereinfacht sich Gleichung 3 unter Berücksichtigung der Kleinwinkelnäherung  $\cos(\alpha) \approx \alpha$  für  $\alpha \ll 1$

wie folgt:

$$v(t) = K_D \cdot \cos\left(\Delta\phi(t) - \frac{\pi}{2}\right) = K_D \cdot \cos(\Delta\phi(t)) \approx K_D \cdot \Delta\phi(t)$$

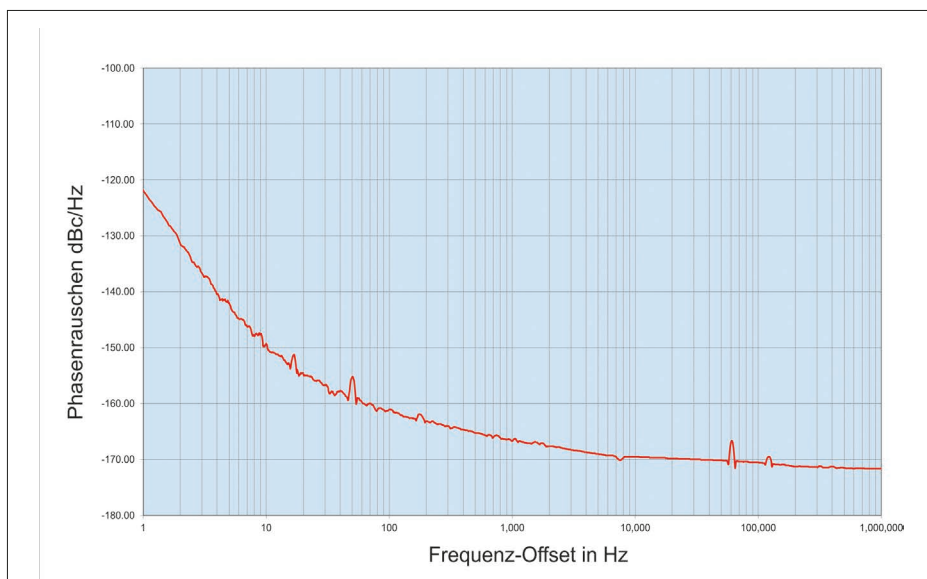
Die Ausgangsspannung  $v(t)$  des Phasenvergleichers wird als Maß für die Phasenänderungen im Zeitbereich ausgewertet. Die Berechnung des Einseitenband-Phasenrauschens  $\mathcal{L}(f)$  erfolgt mittels FFT in den Frequenzbereich.

Besitzt der Referenzoszillator das gleiche spektrale Phasenrauschen wie der Testoszillator, so ist das Messergebnis um -3 dB zu korrigieren, da sich die unkorrelierten Rauschleistungen beider Oszillatoren addieren. Besitzt der Referenzoszillator ein um mindestens eine Dekade besseres Phasenrauschen, so ist keine Korrektur notwendig.

In Bild 2.2 sind exemplarisch die Messergebnisse der Phasenrauschmessung eines Ultra-Low-Phase-Noise-Oszillators der KVG Quartz Crystal Technology GmbH mit einer Trägerfrequenz von 10 MHz dargestellt. Die Messung wurde mit einem Holzworth Phase Noise Analyzer mit einer Messzeit von 1 h durchgeführt. Sowohl das trägernähe Phasenrauschen mit -122,5 dBc/Hz bei 1 Hz Offset als auch das trägerferne Phasenrauschen mit -169 dBc/Hz bei 10 kHz zeigen die Grenzen des physikalisch Machbaren auf. Ein Standard-OXCO bei gleicher Frequenz hat ein um etwa 20 dBc/Hz schlechteres Phasenrauschen bei 1 Hz Trägerabstand als ein Ultra-Low-Phase-Noise-Oszillator. Zu beachten ist hierbei immer, dass die erreichbaren Werte des Phasenrauschens stark von der Trägerfrequenz des Oszillators abhängen. Kleine Störungen der Messkurve sind beispielsweise bei 50 Hz (Netzfrequenz Haushaltsstrom) und 16,7 Hz (Netzfrequenz Bahnstrom) zu erkennen und können durch geeignete Netzfilter minimiert werden.

## Jitter

Der Jitter ist neben dem Phasenrauschen eine weitere Abweichung der Phasenlage eines realen periodischen Signals. Er kann anschaulich als zeitliche Abweichung einer Reihe von Signalperioden von deren idealer Lage interpretiert werden. Mit einem idealen Messgerät (unendliche Zeitauflösung, kein Eigenrauschen) könnte man einzelne Taktflanken betrachten und über eine absolute Zeitzuordnung einen Jitter-Wert ablei-



**Bild 2.2:** Messergebnisse des Phasenrauschens für einen Ultra-Low-Phase-Noise-Oszillator der Firma KVG mit einer Trägerfrequenz von 10 MHz

ten. Dies ist allerdings selbst mit den besten verfügbaren Messgeräten nicht möglich.

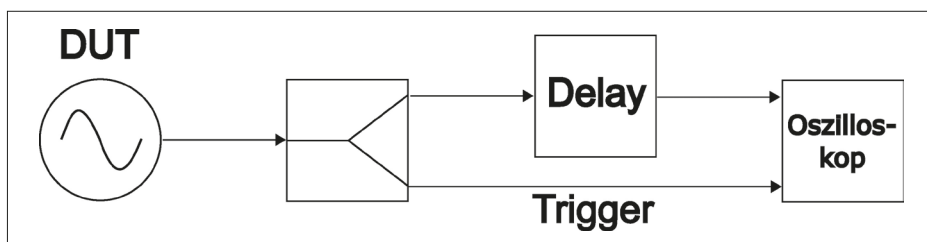
In der Praxis wird die Jitter-Messung häufig aus der im vorherigen Kapitel beschriebenen Phasenrauschmessung durch mathematische Berechnungen abgeleitet. Für die direkte Jitter-Messung kommt eine Messung mittels Augendiagramms (eye diagram) zur Anwendung, bei der die Messungen relativ zu einer Referenzflanke erfolgen.

Das Augendiagramm besteht aus einer Überlagerung einer Großzahl von Ausschnitten aus dem zu messenden Signalverlauf. Ein exemplarischer Messaufbau ist in Bild 3.1 dargestellt. Das Signal des DUT wird durch einen Splitter aufgeteilt und teilweise über eine Verzögerungsleitung, deren Verzögerung größer als die Periodendauer des Signals ist, geführt. Das nicht verzögerte Signal dient als Trigger am Messgerät, und das verzögerte Signal wird auf den Eingang des Oszilloskops gelegt. Diese Anordnung führt dazu, dass die Phasenverschiebung immer relativ zu einer der vorangegangenen Signalfanke gemessen wird. Durch Überlagerung einer Vielzahl dieser Messungen kann mittels einer Statistischen Auswertung

aus der Öffnung des Augendiagramms ein quantitativer Wert für die Größe des Jitters bestimmt werden. In Bild 3.2 ist exemplarisch der Aufbau eines solchen Augendiagramms dargestellt. Durch den intrinsischen Signaltrigger werden die Signalfanken entsprechend ihrer Phasenverschiebung übereinander abgebildet. Aus der Überlagerung einer Vielzahl von Schwingungsperioden können auf statistischer Basis Größen wie die mittlere Periodendauer und aus der Breite der Signalverteilung beim Nulldurchgang ein quantitativer Wert für den Jitter berechnet werden. In diesem Beispiel ist der Spitze-Spitze-Wert des Jitters als maximale Ausdehnung der Signalkurve dargestellt.

Diese Messmethode wird durch das Rauschen des Oszilloskops ab dem Frequenzbereich  $f = 1 / (2 \pi \tau_d)$  nach unten beschränkt, wobei  $\tau_d$  die Länge der Verzögerungsleitung ist. Unter dieser Grenzfrequenz fällt die Empfindlichkeit um etwa 20 dB pro Dekade.

Damit ist dieses Verfahren gut für Jitter-Messungen in einem Frequenzbereich fernab des Trägers, beispielsweise in den Seitenbändern, gut geeignet.



**Bild 3.1:** Schematischer Aufbau einer Jitter-Messung mit Verzögerungselement des Nutzsignals

Das Rauschen in Oszillatoren ist grundsätzlich eine Überlagerung stochastischer Prozesse. Die Angabe des Spitzenwertes erfolgt deshalb meist auf rein statistischer Basis, wobei als Verteilungsfunktion eine Gauß-Verteilung zugrundegelegt wird. Hieraus resultiert ein Crestfactor (Verhältnis von Scheitelwert zu Effektivwert) von 3. Die maximale Jitter-Amplitude liegt dabei mit einer Wahrscheinlichkeit von 99,7 % (Abweichung im Intervall  $\pm 3 \sigma$  innerhalb der statistischen Grenzen des angegebenen Spitze-Spitze-Wertes).

Bei der Messung und Angabe des Jitters ist darauf zu achten, ob die Angabe als Effektivwert (RMS), Spitzenwert (peak) oder Spitze-Spitze-Wert (peak-to-peak) erfolgt.

## Kurzzeitstabilität

Die Kurzzeitstabilität ist neben dem Phasenrauschen und dem Jitter die dritte Sichtweise, mit der die Abweichungen der Phasenlage eines Nutzsymbols beschrieben werden kann. Als gebräuchliches Maß für die Kurzzeitstabilität wird die einheitenlose Allan-Deviation, benannt nach dem Physiker D. W. Allan, verwendet. Die Allan-Deviation, kurz auch ADEV, ist als Quadratwurzel der Allan-Varianz  $\sigma^2(\tau)$  definiert:

$$ADEV(\tau) = \sqrt{\sigma^2(\tau)}$$

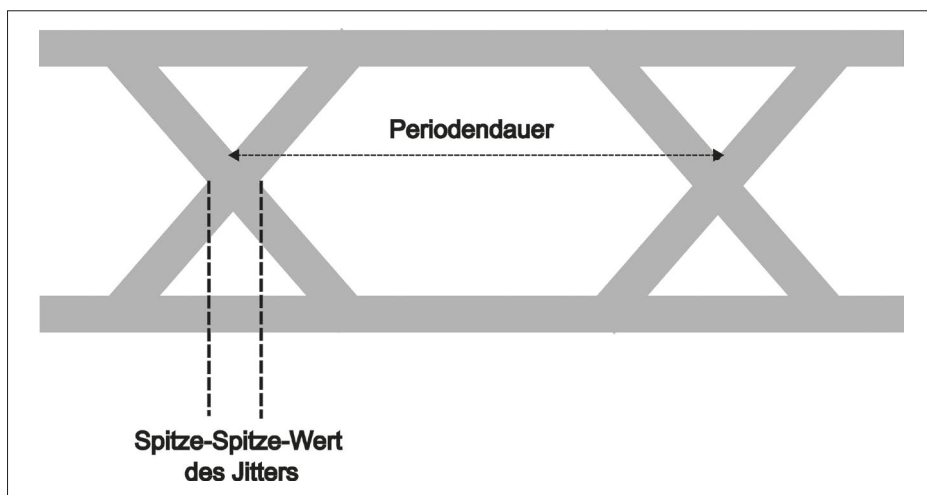
Die Allan-Varianz selbst ist hierbei als die Hälfte des Erwartungswertes der Differenzquadrate zweier aufeinanderfolgender Messwerte  $y_n$  und  $y_{n+1}$  der normierten Frequenzabweichung im Zeitintervall  $\tau$  definiert. Es ist zu beachten, dass die ADEV eine Funktion der Mittelungszeit  $\tau$  ist, welche den Zeitraum definiert, in dem die Bildung des Erwartungswertes stattfindet.

$$\sigma^2(\tau) = \frac{1}{2} \langle (y_{n+1} - y_n)^2 \rangle \text{ mit } y_n = \langle \frac{\delta f}{f} \rangle_n$$

Im Vergleich zur klassischen Varianz, bei der jeweils die Abweichung zum Mittelwert gemessen wird, wird bei der Allan-Varianz nur die Abweichung von zwei aufeinanderfolgenden Messwerten betrachtet. Hieraus folgt eine Konvergenz für alle Arten von Rauschen auch bei langen Mittelungszeiten, selbst wenn der Mittelwert über längere Zeit driftet (z.B. Random-Walk-Prozesse).

Die messtechnische Bestimmung der Kurzzeitstabilität in Form der ADEV kann auf verschiedene Weisen durchgeführt werden. Für niederfrequente Signale und geringer Kurzzeitstabilität könnte man diese Frequenzabweichung zwischen zwei aufeinanderfolgenden Schwingungsperioden direkt durch eine absolute Zeitmessung bestimmen. Im Folgenden wird eine von vielen möglichen Messmethoden vorgestellt, die auch für die Messung hochpräziser Nutzsignale





**Bild 3.2:** Schematische Darstellung eines Augendigramms, aus welchem sich mit statistischen Berechnungen der Jitter ableiten lässt

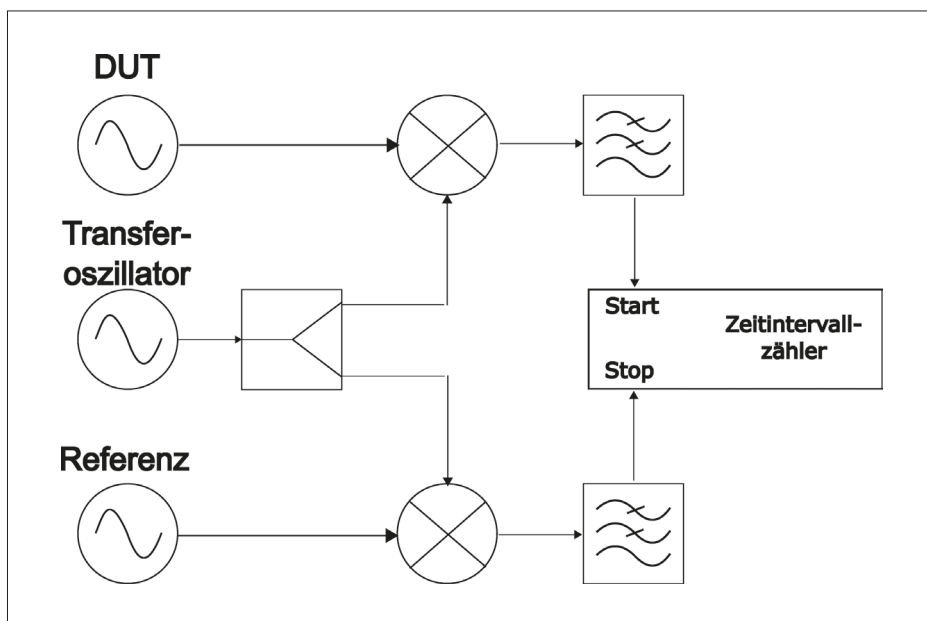
geeignet ist. Wie in Bild 4.1 dargestellt, ist für diese Messmethode, welche auch Dual-Mixer-Time-Difference (DMTD) genannt wird, neben dem DUT ein Referenzoszillator und ein sogenannter Transferoszillator notwendig. Der Referenzoszillator muss in diesem einfachen Beispiel eine bessere Kurzzeitstabilität als der DUT aufweisen.

Das Messprinzip besteht darin, dass der Transferoszillator leicht gegen die beiden anderen Signalquellen verstimmt wird. Hierbei ergibt eine Verstimmung von wenigen Herz bis hin zu einigen kHz je nach Anwendungsfall die besten Ergebnisse. Durch Mischen dieses Signals mit den beiden Signalen des DUT und der Referenz und anschließender Tiefpassfilterung entstehen zwei niederfrequente Signale. Diese

Signale werden als Start- und Stop-Trigger für einen Zeitintervallzähler benutzt. Dieser registriert die Zeitdifferenz zwischen den Nulldurchgängen beider Signale. Je nach gewünschter Mittelungszeit  $\tau$  muss ein adäquater Frequenzoffset des Transferoszillators eingestellt werden.

Ist die Kurzzeitstabilität des Referenzoszillators nicht deutlich besser, als die des DUT, kann man diese nicht mehr vernachlässigen. Durch Zuhilfenahme eines weiteren Referenzoszillators kann dieser Effekt mathematisch korrigiert werden. Hierfür sei auf die sogenannte Three-Cornered-Hat-Methode verwiesen (Addouche, 2004).

In Bild 4.2 sind exemplarisch die Messergebnisse der ADEV-Messung eines Ultra-



**Bild 4.1:** Schematischer Aufbau zur Bestimmung der Kurzzeitstabilität mit zweifach gemischtem Signal

Low-Phase-Noise-Oszillators der Firma KVG mit einer Trägerfrequenz von 10 MHz dargestellt. Aufgrund des sehr guten Testoszillators wurde die Messung mit der Three-Cornered-Hat-Methode durchgeführt. Als Referenzen wurden zwei Oszillatoren mit jeweils 10 MHz genutzt. Die Gesamtmessdauer betrug 4 h, das Sample-Intervall 0,1 s. Der Testoszillator erreicht hierbei eine ADEV von  $1,8 \times 10^{-13}$  bei einem Zeitintervall von  $\tau = 1$  s.

## Zusammenhang der verschiedenen Darstellungsweisen

### Phasenrauschen und Jitter

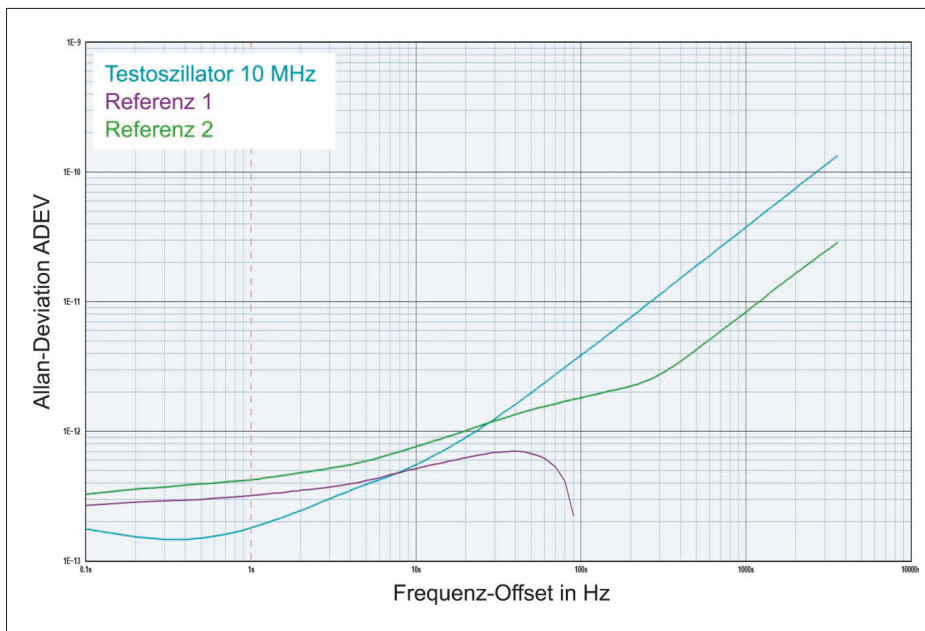
Wie eingangs beschrieben, sind Phasenrauschen und Jitter zwei unterschiedliche Sicht- und Messweisen der gleichen physikalischen Eigenschaft eines Nutzsignals. Deshalb liegt es nahe nach Möglichkeiten zu suchen, um beide Messgrößen ineinander umzurechnen. Die Berechnung des Jitters innerhalb eines definierten Frequenzbereiches aus den Messwerten des Phasenrauschens  $L(f)$  kann durch eine Integration des Phasenrauschens über die Frequenz erfolgen. Die Jitter-Leistung  $P$  im Intervall der Frequenzen  $f_1$  bis  $f_2$  ist bei gegebenem Einseitenband-Phasenrauschen  $L(f)$  definiert als:

$$P(f_1, f_2) = \int_{f_1}^{f_2} \frac{L(f)}{2\pi f_0} df$$

Hierbei ist zu beachten, dass das Phasenrauschen mit dem Faktor  $2\pi f_0$  normiert wird, wobei  $f_0$  die Trägerfrequenz darstellt. Hierdurch wird auch die korrekte Konversion der Einheiten sichergestellt. Der Effektivwert des Jitters  $\Delta T(\Delta f)$  im angegebenen Frequenzbereich kann als Quadratwurzel aus der Jitter-Leistung  $P$  berechnet werden:

$$\Delta T(\Delta f) = \sqrt{P}$$

Wie in Kapitel 3 bereits erwähnt, stellt diese Umrechnung auch eine weitere, indirekte Möglichkeit der Messung des Jitters dar: Oft wird in der Praxis eigentlich das Phasenrauschen für einen typischen Offsetbereich von 1 Hz bis etwa 10 MHz bestimmt. Hieraus kann dann flexibel der resultierende Jitterwert durch Integration für verschiedene Frequenzbereiche berechnet werden (Bild 5.1). Eine umgekehrte Berechnung des Phasenrauschens aus punktuellen Messwerten des Jitters bei bestimmten Bandbreiten ist mathematisch nicht möglich, da hierfür der Jitter für alle möglichen Bandbreiten/Frequenzintervalle bekannt sein müsste.



höchsten Ansprüchen an die Signalquellen. Hierbei hat sich je nach Anwendungsfeld eine andere der beschriebenen Messgrößen als praktikabel erwiesen: In der Telekommunikation wird meist auf die Angabe eines maximalen Jitter-Wertes zurückgegriffen, da hieraus abgeleitet werden kann, wie hoch die Bitfehlerrate bei der Übertragung von diskreten Informationen ist.

In der Messtechnik hingegen wird oftmals eine Charakterisierung des Oszillators über eine Phasenrauschkurve vorgenommen, bei der die Phasenrauschwerte bei unterschiedlichen Abständen zum Trägersignal spezifiziert werden, je nachdem, ob trägernahes oder trägerfernes Phasenrauschen für die spezifische Anwendung relevant ist. Da allen Betrachtungsweisen das selbe physikalische Phänomen zugrunde liegt, kann bei hinreichend vollständiger Datengrundlage eine Umrechnung von einer Darstellungsform in die andere erfolgen. ◀

**Bild 4.2:** Messergebnisse der ADEV für einen 10 MHz Ultra Low Phase Noise Oscillator der Firma KVG

## Phasenrauschen und Kurzzeitstabilität

Auch die Kurzzeitstabilität kann aus den Messwerten des Phasenrauschens  $L(f)$  rechnerisch bestimmt werden. Der Übergang vom Phasenrauschen, welches eine Funktion der Frequenz darstellt zu Allan-Deviation, welche eine Funktion der Zeit darstellt, kann mittels einer Fourier-Transformation beschrieben werden. Die Herleitung dieser Transformation geht weit über den Rahmen dieser Arbeit hinaus, weshalb z.B. auf Barnes, Chi, & al, 1971 verwiesen sei. Als Ergebnis lässt sich die Allan-Varianz als Integral über den gesamten Frequenzbereich schreiben:

$$\sigma_y^2(\tau) = 2 \int_0^\infty S_y(f) \cdot \frac{\sin^4(\pi f \tau)}{(\pi f \tau)^2} df \text{ mit } S_y(f) = 2 \frac{f^2}{f_0^2} \mathcal{L}(f)$$

Dies mit der Trägerfrequenz  $f_0$ , der Mittelungszeit  $\tau$  und dem Frequenz-Offset  $f$  als Integrationsvariable.

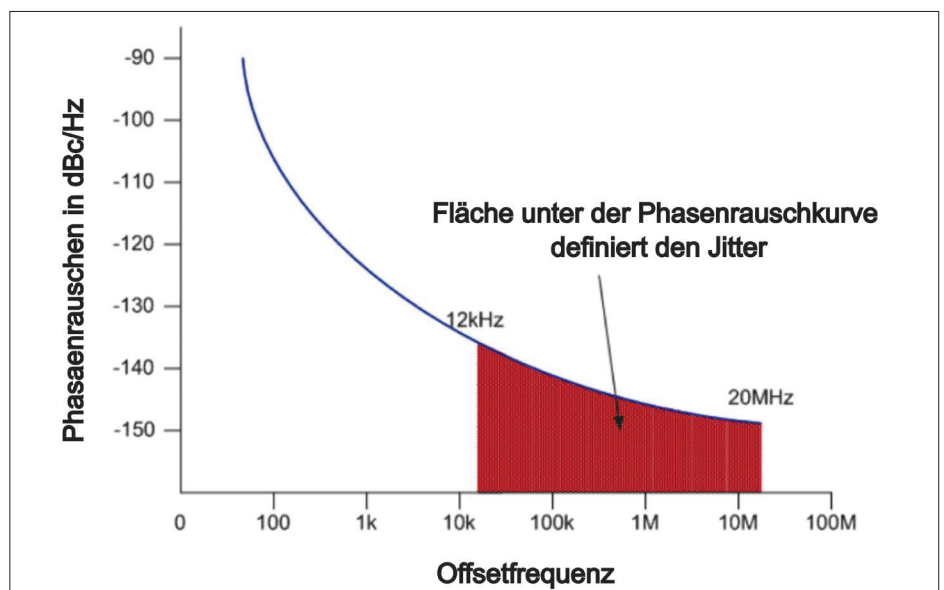
Die Eigenschaft aus obiger Gleichung setzt allerdings gewisse Bedingungen an die spektrale Verteilung des Phasenrauschens voraus, beispielsweise, dass der Betrag des Phasenrauschens für große Entfernung vom Träger sehr klein wird. Auch diese Einschränkungen gehen mathematisch sehr tief, weshalb auf eine weitere Betrachtung verzichtet wird.

## Zusammenfassung

Die Notwendigkeit von hochpräzisen Frequenzquellen, wie beispielsweise Quarzoszillatoren, mit extrem geringen Rauscheigenschaften ist für die moderne Technik des 21. Jahrhunderts unbestritten. Ob Messtechnik, Datenübertragung oder Navigation, in allen Bereichen gibt es Anwendungen mit

### Quellen:

- Addouche, F. V. (2004). The Three Cornered Hat Method: An Attempt to identify some Clock Correlations. IEEE International Ultrasonics, Ferroelectrics, (S. 482-488).
- Barnes, J. A., Chi, A. R., & al, L. S. (1971). Characterization of Frequency Stability. Corp., R. E. (2014). [www.renesas.com/eu/en/document/apn/815-understanding-jitter-units?language=en](http://www.renesas.com/eu/en/document/apn/815-understanding-jitter-units?language=en), von Application Note AN-815. abgerufen [www.testandmeasurementtips.com/measuring-oscillator-jitter/](http://www.testandmeasurementtips.com/measuring-oscillator-jitter/)
- Neubig, B., & Briese, W. (2000). Das große Quarkochbuch. Franzis Verlag GmbH.
- Rode, M. H.-J. (3 2003). Phasenjitter von Oszillatoren. HF-Report.
- Rubiola, E. (2012). Phase Noise and Frequency Stability in Oscillators.



**Bild 5.1:** Der Jitter innerhalb eines Frequenzintervalls kann durch Integration der Werte des Phasenrauschens berechnet werden (nach Corp., 2014)